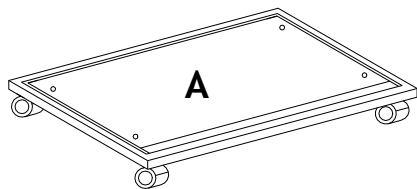


(F) notice de montage
(GB) assembling instructions

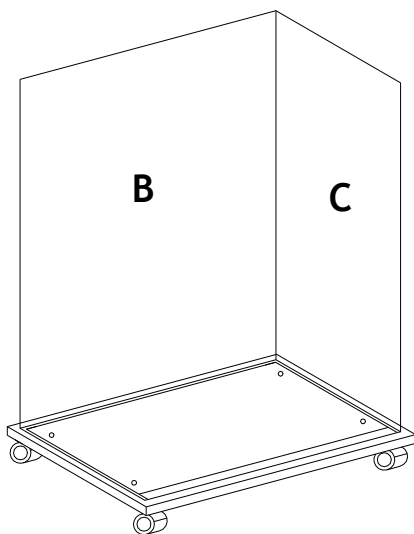
(I) istruzioni di montaggio

Code 20473

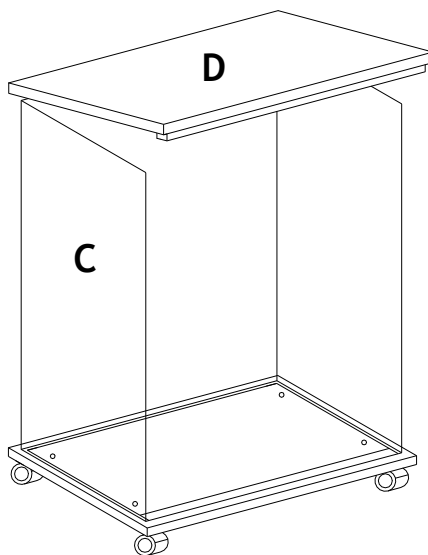
1



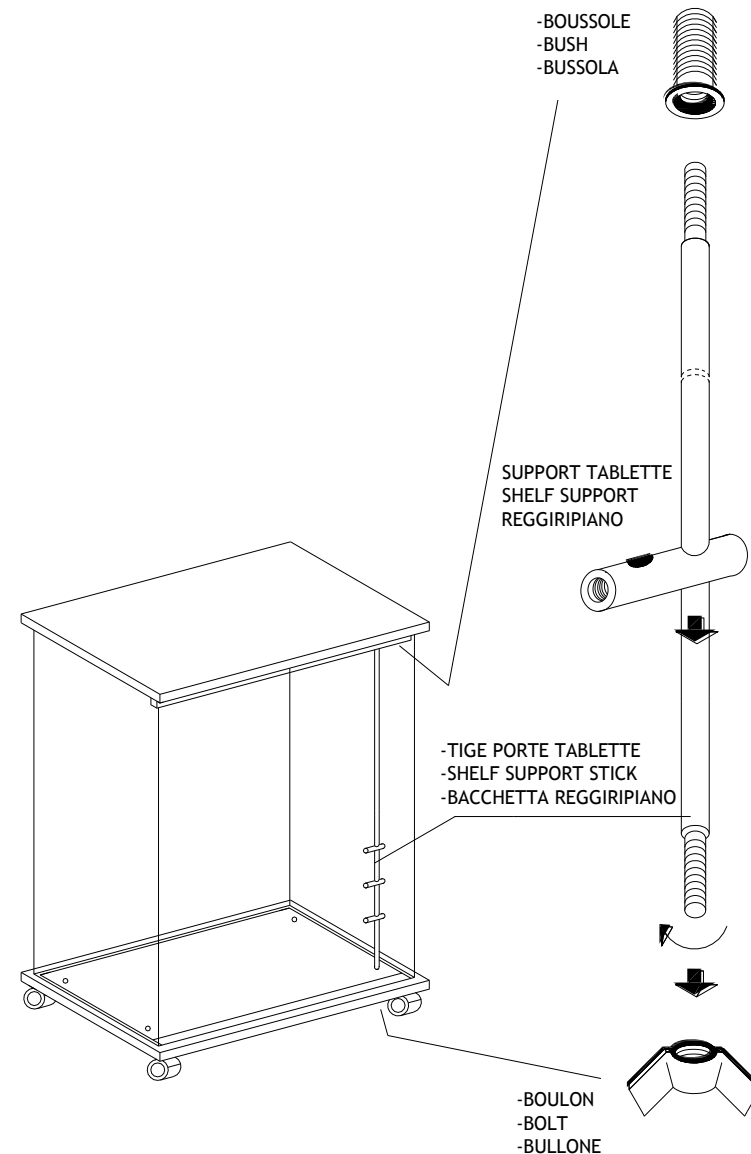
2

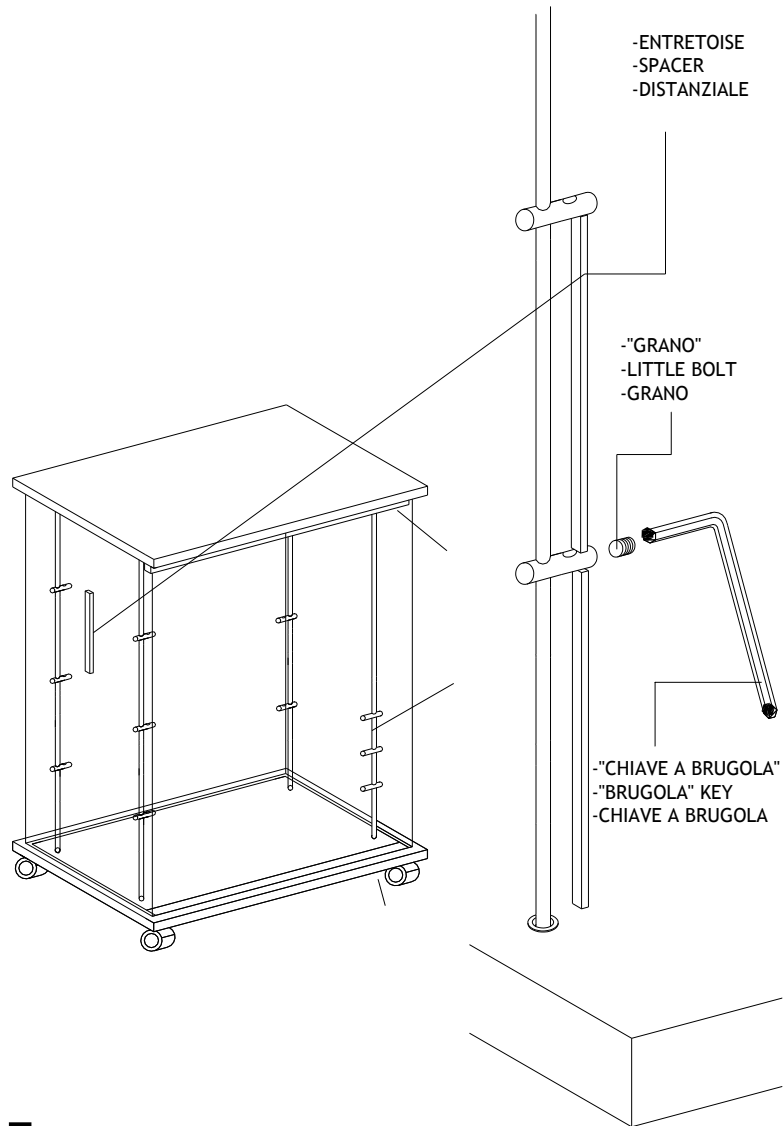


3

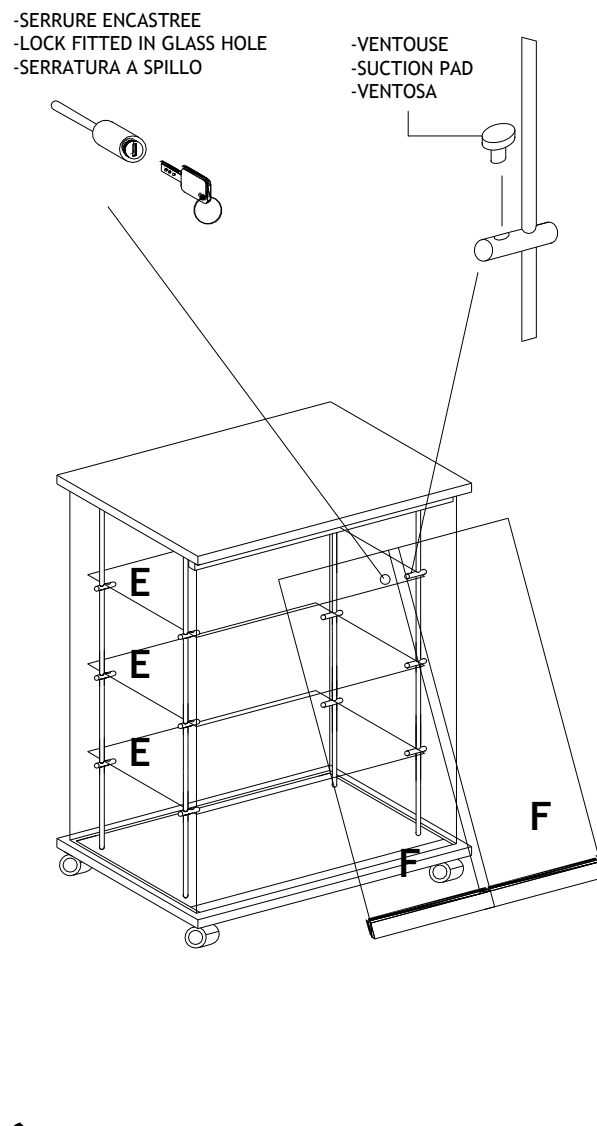


4





5



6

- F**
- 1 POSITIONNER LE SOCLE **A** SUR LE SOL.
 - 2 INSERIR LE COTE **C** ET LO DOS **B** DANS LES RAINURES.
 - 3 INSERER L'AUTRE COTE **C** ET POSER LE TOIT **D** SUPERIEUR EN L'ENCASTRANT DANS LES RAINURES.
 - 4 VISSER LE 4 TIGES PORTE TABLETTES DANS LES BOUSSOLES, DEJA MONTEES DANS LA PARTIE SUPERIEURE, MAIS AVANT INSERER LES SUPPORTES ETAGERES EN DOTATION SANS LES SERRER. FIXER LES TIGES PORTE TABLETTES DANS LA PARTIE INFERIEURE EN VISSANT LES BOULON.
 - 5 UTILISER L'ENTRETOISE POUR POSER LES SUPPORTS ETAGERES ET LES VISSER AVEC LES PETITS BOULONS EN UTILISANT LA CLE A "BRUGOLA" EN DOTATION.
 - 6 INSERER LES VENTOUSES DANS LES SUPPORTS ETAGERES ET POSER LES TABLETTES EN VERRE **E** DANS LA VITRINE. DONC, MONTER LES PORTES COULISSANTES **F** DANS LES RAILS DEJA MONTES. UTILISER LA SERRURE ENCASTREE EN DOTATION.

- GB**
- 1 PLACE THE BASE **A** ON THE GROUND.
 - 2 INSERT THE SIDE **C** AND THE BACK **B** INTO THE MILLINGS.
 - 3 INSERT THE OTHER SIDE **C** AND PLACE THE TOP **D** FITTING IT INTO THE MILLINGS.
 - 4 SCREW THE 4 SHELVES SUPPORTS RODS INTO THE BUSHES ALREADY MOUNTED IN THE SUPERIOR PART, BUT BEFORE INSERT THE SHELVES SUPPORTS IN EQUIPMENT WITHOUT FITTING THEM. FIT THE SHELVES SUPPORTS RODS AT THE INFERIOR PART SCREWING THE BOLT.
 - 5 USE THE SPACER FOR PLACING THE SHELVES SUPPORTS AND SCREW THEM USING THE "BRUGOLA" KEY IN EQUIPMENT.
 - 6 INSERT THE SUCTION PADS INTO THE SHELVES SUPPORTS AND PLACE THE GLASS SHELVES **E** INTO THE SHOWCASE. THEN, PUT THE SLIDING DOORS **F** ON THE TRACKS ALREADY MOUNTED. USE THE KEY IN EQUIPMENT.

- I**
- 1 POSIZIONARE IL BASAMENTO **A** A TERRA.
 - 2 INSERIRE NELLE FRESATE LA SPALLA **C** E LO SCHIENALE **B**.
 - 3 INSERIRE L'ALTRA SPALLA **C** E POSIZIONARE IL CAPPELLO **D** SUPERIORE INCASTRANDOLO NELLE FRESATE.
 - 4 AVVITARE LE 4 BACCHETTE REGGIRIPIANI NELLE BUSSOLE CHE TROVATE PREMONTATE NELLA PARTE SUPERIORE MA PRIMA INSERIRE I REGGIRIPIANI IN DOTAZIONE SENZA BLOCCARLI. FISSARE LE BACCHETTE REGGIRIPIANI NELLA PARTE INFERIORE AVVITANDO I BULLONI.
 - 5 SERVIRSI DEL DISTANZIALE PER POSIZIONARE I REGGIRIPIANI E AVVITARLI CON I GRANI UTILIZZANDO LA CHIAVE A BRUGOLA IN DOTAZIONE.
 - 6 INSERIRE LE VENTOSE SUI REGGIRIPIANI E POSIZIONARE I RIPIANI **E** ALL'INTERNO DELLA VETRINA. MONTARE LE ANTE SCORREVOLI **F** SUI BINARI IN ALLUMINIO GIA' PREMONTATI. UTILIZZARE LA SERRATURA A SPILLO.