

# SPOT LED MANUEL D'INSTALLATION

## MODE D'EMPLOI 301257 (RS-C501)



Pour l'utilisateur: Merci pour l'achat de produits Ronse, lisez attentivement les instructions avant l'installation.

### Noms des pièces et méthode d'installation

Remarque : pour éviter l'électrocution, couper l'électricité avant l'installation.

- Veuillez confier l'installation et la maintenance de la lampe à un professionnel car vous pourriez avoir un accident.
- Il est interdit d'installer la lampe ailleurs, elle n'est conçue que pour le plafond.
- En cas de dysfonctionnement, il est interdit de combiner le modulateur de la lumière.
- Il est interdit d'installer le spot dans un endroit à haute température ou humide. Peut causer des dommages, il est interdit de l'installer sur une gazinière, bouche d'aération ou surface humide.
- Dans aucun cas, la lampe doit être couverte d'un isolant ou une matière similaire.
- Assurer 75 mm pour la ventilation, la lampe respecte les mesures d'anti-incendie. Couper l'électricité avant l'installation.
- Couper l'électricité en cas de problème, contacter un professionnel remettez-lui le manuel d'utilisation ainsi que la référence du produit.

1- Veuillez respecter les étapes d'installation du manuel

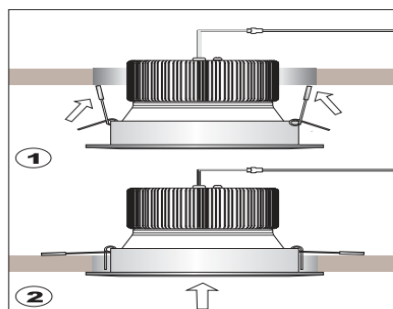
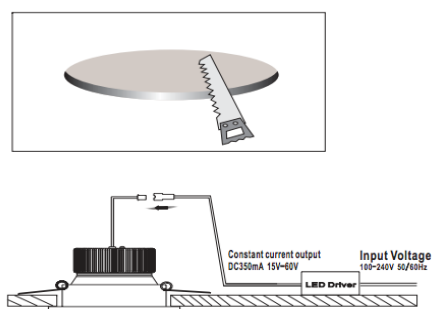
2- Veuillez ne pas modifier ou changer la lampe vous même.

Si l'installation n'est pas faite correctement, il est possible facilement s'électrocuter ou être victime d'un choc électrique.

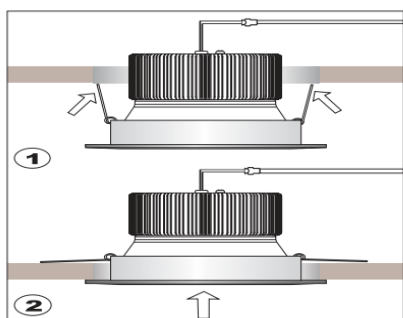
### Mode d'installation :

- 1- Faire un trou d'un diamètre adéquat avec la lampe, faites attention que rien ne gêne derrière le trou comme les poutres.  
Tuyau et câble (Vous trouverez les informations sur l'emballage)
- 2- Brancher correctement la sortie du pilote LED et l'entrée de la lampe LED.
- 3- Référer vous au schéma ci-dessous, installer la lampe dans le trou, si l'angle de la lampe est réglable, ajuster à l'angle nécessaire et assurer qu'il soit bien installé.
- 4- Après installation, mettre le courant en route et utiliser.
- 5- Faire attention que la distance entre le conducteur LED, ne doit pas être inférieure 50 mm (voir schéma ci-dessous).

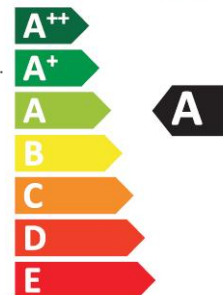
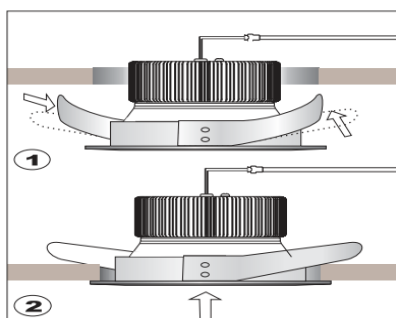
## Schéma d'installation :



Direction des ressorts



Sens de torsion du ressort



Température de couleur  
4000K

## SPECIFICATIONS

- Tension d'entrée de l'adaptateur : 220-240V, 50-60Hz
- Puissance Maximale 20Watt
- Température de fonctionnement - 20°C~45°C
- Température de stockage - 20°C~60°C

## INDICATIONS RELATIVES A LA PROTECTION DE L'ENVIRONNEMENT



Au terme de sa durée de vie, ce produit ne doit pas être éliminé avec les ordures ménagères mais doit être remis à un point de collecte destiné au recyclage des appareils électriques et électroniques. Le symbole figurant sur le produit, la notice d'utilisation ou l'emballage vous indique cela.

Les matériaux sont recyclables conformément à leur marquage. Vous apportez une large contribution à la protection de l'environnement par le biais du recyclage, de la réutilisation matérielle ou par les autres formes de réutilisation des appareils usagés.

Veuillez-vous adresser à la municipalité pour connaître la déchetterie compétente.



FABRIQUE EN RPC  
IMPORTE PAR ROUXEL